

**Modulare Großküchengeräteserie  
 XP700 Tiefkühlunterbau mit 2  
 Schubladen, -15-20°C, automatische  
 Abtaukondensatverdunstung - R290**

**Technisches Datenblatt**

 ARTIKEL # \_\_\_\_\_  
 MODELL # \_\_\_\_\_

NAME # \_\_\_\_\_

SIS # \_\_\_\_\_

AIA # \_\_\_\_\_


**371294 (E7TTECOMIN)**

 XP700 Tiefkühlunterbau mit 2  
 Schubladen, -15-20°C,  
 automatische  
 Abtaukondensatverdunstung  
 - R290

### Kurzbeschreibung

**Artikel Nr.** \_\_\_\_\_

Tiefkühlunterbau mit 2 Schubladen. Eingebautes Kompressor-Kühlaggregat. Betriebstemperaturbereich von -15°C bis -20°C. Zur Installation unter Aufbauten 700XP. Wird mit 50 mm höhenverstellbaren Füßen geliefert. Außenverkleidung aus Edelstahl mit Scotch Brite Finish. Einteilige, gepresste Arbeitsplatte aus 1,5 mm dickem Edelstahl. Rechtwinklige Seitenkanten, um einen bündigen Übergang zwischen den Elementen zu ermöglichen.

### Hauptmerkmale

- Gerät leicht unter andere 700XP Tischgeräte zu montieren.
- Umluftkühlung für schnelles Kühlen und gleichmäßige Temperaturverteilung.
- Rechtwinklige Seitenkanten für bündige Verbindung ohne Ritzen und Schmutzecken.
- Temperatur von -15 °C bis -22 °C regelbar zum Lagern von Fleisch, Fisch und Milchprodukten.
- Abtaung und automatische Tauwasserverdunstung: Kondensat verdunstet automatisch durch das elektrische Heizelement im Kondensatbehälter.
- GN-konform.
- Entwickelt für die Montage auf modularen Kochblock

### Konstruktion

- Edelstahlkonstruktion mit Scotch Brite Schliff für höchsten Hygienestandard.
- Gerät mit Eigenkühlung.
- Frontseitiger Zugang zu allen Komponenten.
- Das Gerät wird mit 150 mm höhenverstellbaren Füßen aus rostfreiem Stahl geliefert. Die Füße können bis zu 250 mm verlängert werden.

### Nachhaltigkeit



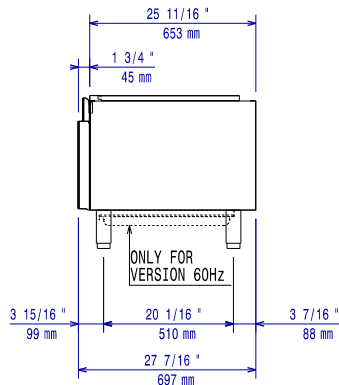
- FKW und FCKW frei (hoch ökologisches Kältemittel: R290).

### Optionales Zubehör

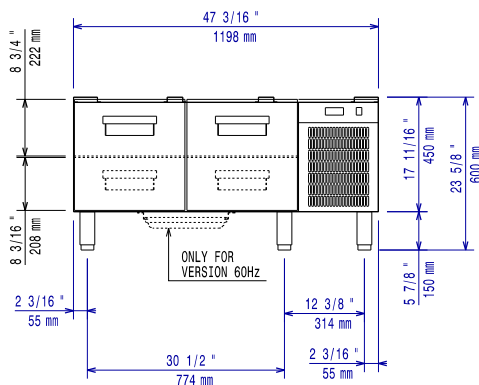
- 1 Satz geflanschte Füße PNC 206136
- Front-Sockelblende, 1200 mm PNC 206151
- Front-Fußblende, 1200 mm (nicht für Kühl-/Tiefkühl-Unterschrank) PNC 206178
- 4 Füße für Sockelaufstellung (nicht für Serie 900 Stand-Grillgerät) PNC 206210
- 2 Blenden für Servicekanal für einseitige Installation von Tischgeräten auf Unterbau PNC 206248
- 1 Paar seitliche Fußblenden PNC 206249
- 1 Paar seitliche Sockelblenden PNC 206265
- Unterkonstruktion für Fußmontage oder fahrbar 1200 mm (XP700-900) PNC 206368
- Unterkonstruktion für Fußmontage oder fahrbar 1600 mm (XP700-900) PNC 206369
- Rückwandverkleidung - 1200 mm (XP700-900) PNC 206376
- Kit 6 Räder - 3 Lenkrollen mit Feststeller PNC 206432
- 2 Seitenblenden für freistehende Geräte PNC 216000

Genehmigung: \_\_\_\_\_

Front

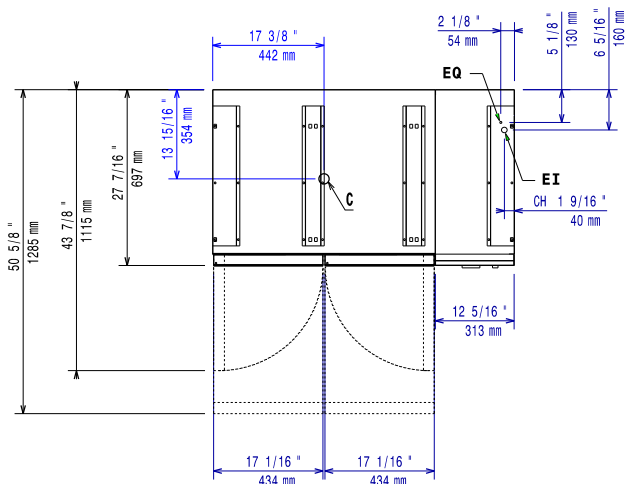


Seite



EI = Elektroanschluss

oben



### Elektrisch

Netzspannung:	220-230 V/1N ph/50 Hz
Anschlusswert:	0.5 kW
Gesamt-Watt	0.5 kW

### Schlüsselinformation

Außenabmessungen, Länge:	1200 mm
Außenabmessungen, Tiefe:	700 mm
Außenabmessungen, Höhe:	600 mm
Nettogewicht:	95 kg
Versandgewicht:	106 kg
Versandhöhe:	780 mm
Versandlänge:	850 mm
Versandtiefe:	1300 mm
Versandvolumen:	0.86 m <sup>3</sup>
Bruttokapazität:	120 lt

### Nachhaltigkeit

Art des Kältemittels:	R290
Kühlmittelgewicht:	90 g